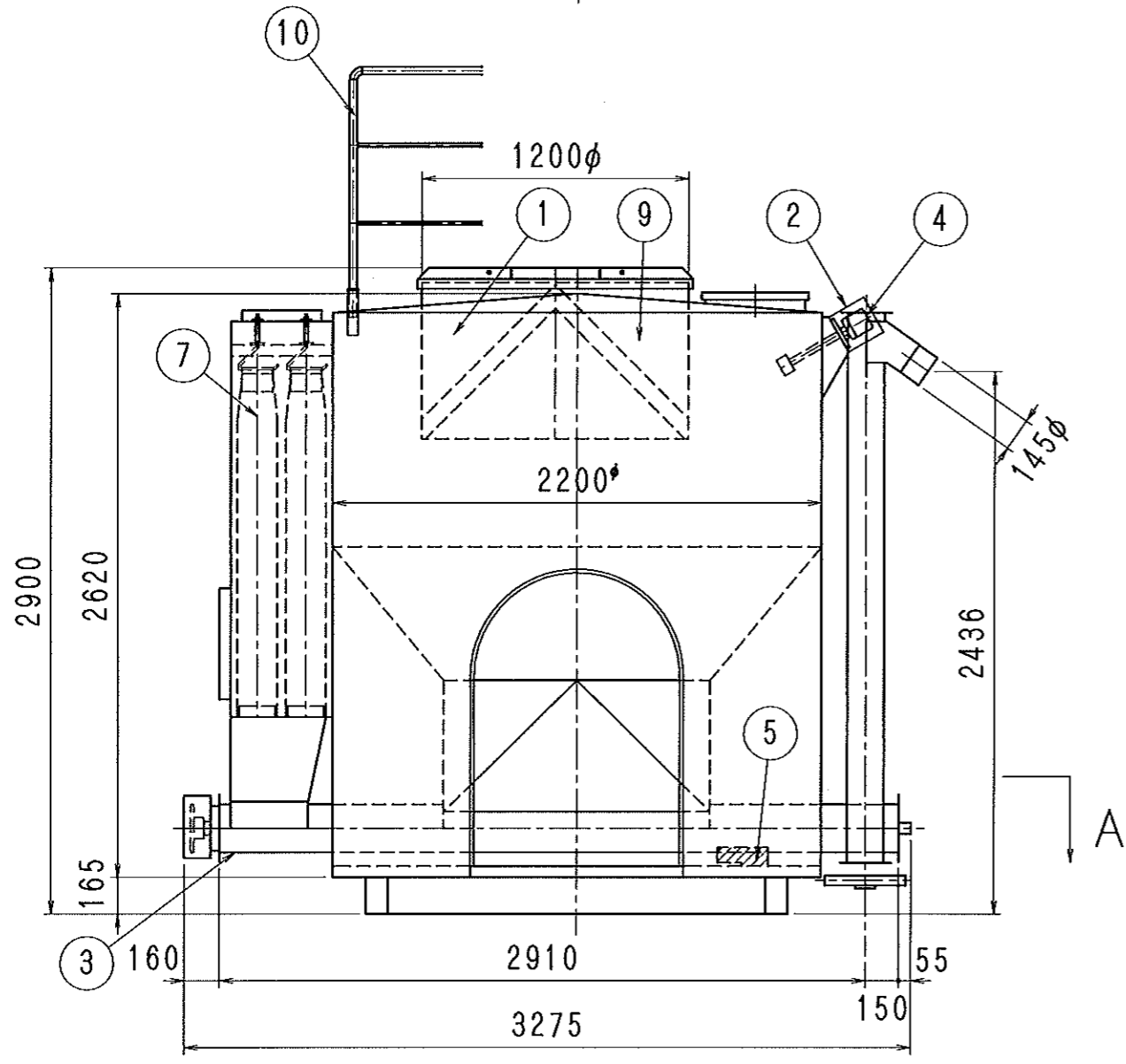


A ~

重量：タンク本体（縦横スクリュウ付）→1950kg
計量最小目盛は1kg



番号	名 称	数量	仕 様	電力
①	タンク本体	1	2200 ^φ ×2785 ^H	
②	レベル計	1	超満用 PRL101-300 ^L	
③	下部スクリュウ	1	12 ^T /H 200A×3060L	2.2 KW
④	縦型スクリュウ	1	12 ^T /H 150A×2470L	2.2 KW
⑤	ロードセル	3	C2T1-7 ^{MT}	
⑥	圧送配管	1	4 ^B 極東式口金付	
⑦	バックフィルター	1	4.6M ² ろ布式	
⑧	制御盤	1	二次側制御盤及配線, リモートスイッチ付 (減算計量式)	
⑨	フレコン投入口	1	袋カッター付	
⑨	手すり	1式	差し込み式	

品番	部 品 名	数量	材 質	備 考	手配先
△		検 閲	設 計	製 図	納 入 先
△				上 野	名 称
符号	訂正箇所等	年月日			減算計量式 6.5 ^T 移動タンク フレコン受け入れ型に改造
FD No		整 番		図 番	STV-15111-4a
縮 尺	1/30 全製作数	出 図 日	2013.5.30	昭和鋼機株式会社	