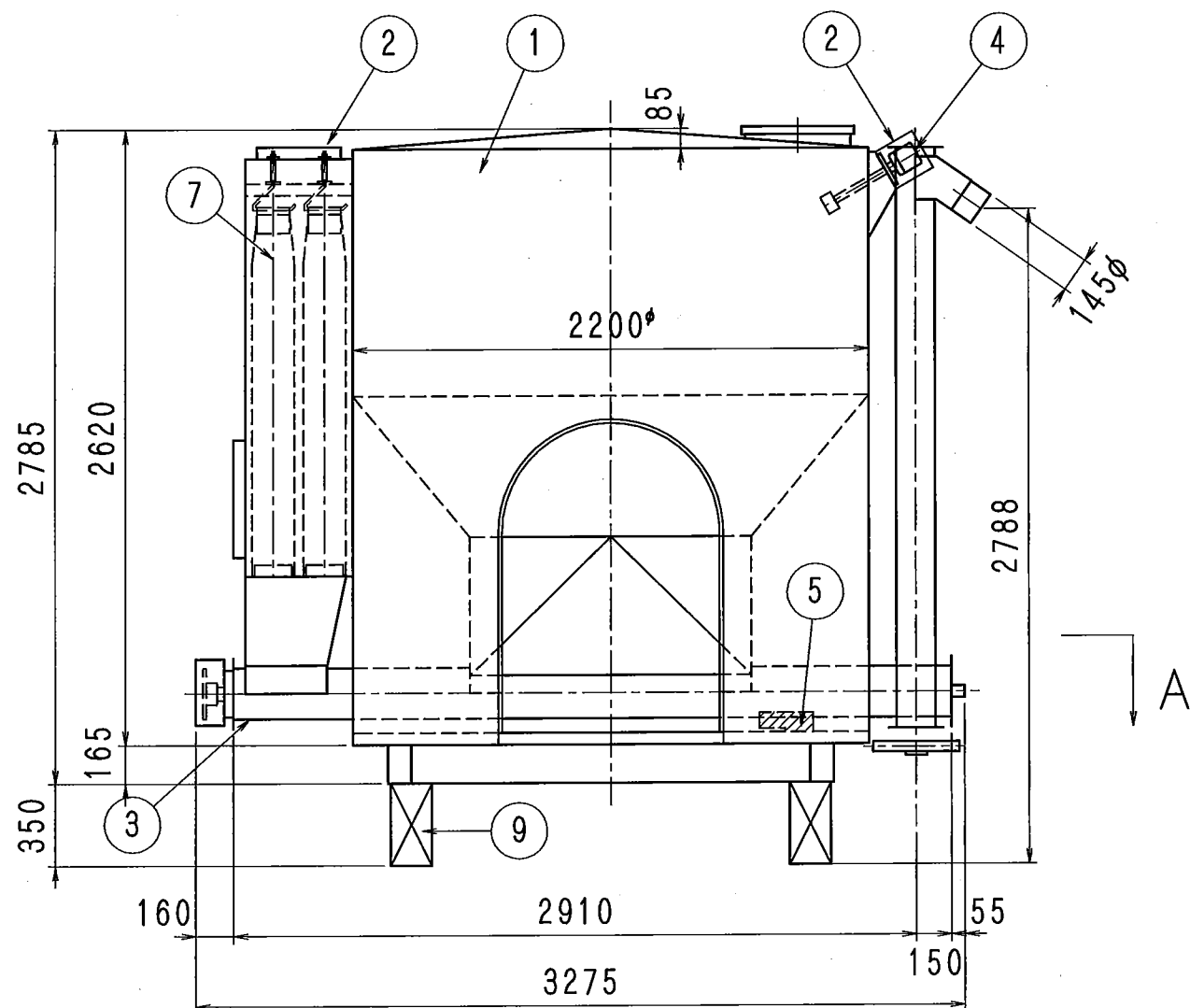


A ~

重量：タンク本体（縦横スクリュウ付）→1850kg

計量最小目盛は1kg



番号	名 称	数量	仕 様	電力
①	タンク本体	1	2200φ×2785 ^H	
②	レベル計	1	超満用 PRL101-300 ^L	
③	下部スクリュウ	1	12 ^T /H 200A×3060L	2.2 KW
④	縦型スクリュウ	1	12 ^T /H 150A×2470L	2.2 KW
⑤	ロードセル	3	C2T1-7 ^{tt}	
⑥	圧送配管	1	4 ^B 極東式口金付	
⑦	バックフィルター	1	4.6M ² ろ布式	
⑧	制御盤	1	二次側制御盤及配線, リモートスイッチ付 (減算計量式)	
⑨	架 台	4	350高さ×400長さ	

品番	部 品 名	数量	材 質	備 考	手配先
△		検 図	設 計 製 図	納入先	
△				名 称	減算計量式 6.5 ^T 移動タンク
符号	訂正箇所等	年月日		図 番	STV-15111-4
FD No	2200φ	整 番			
縮 尺	1/30 全製作数	出図日	'99.8.15	昭 和 鋼 機 株 式 会 社	