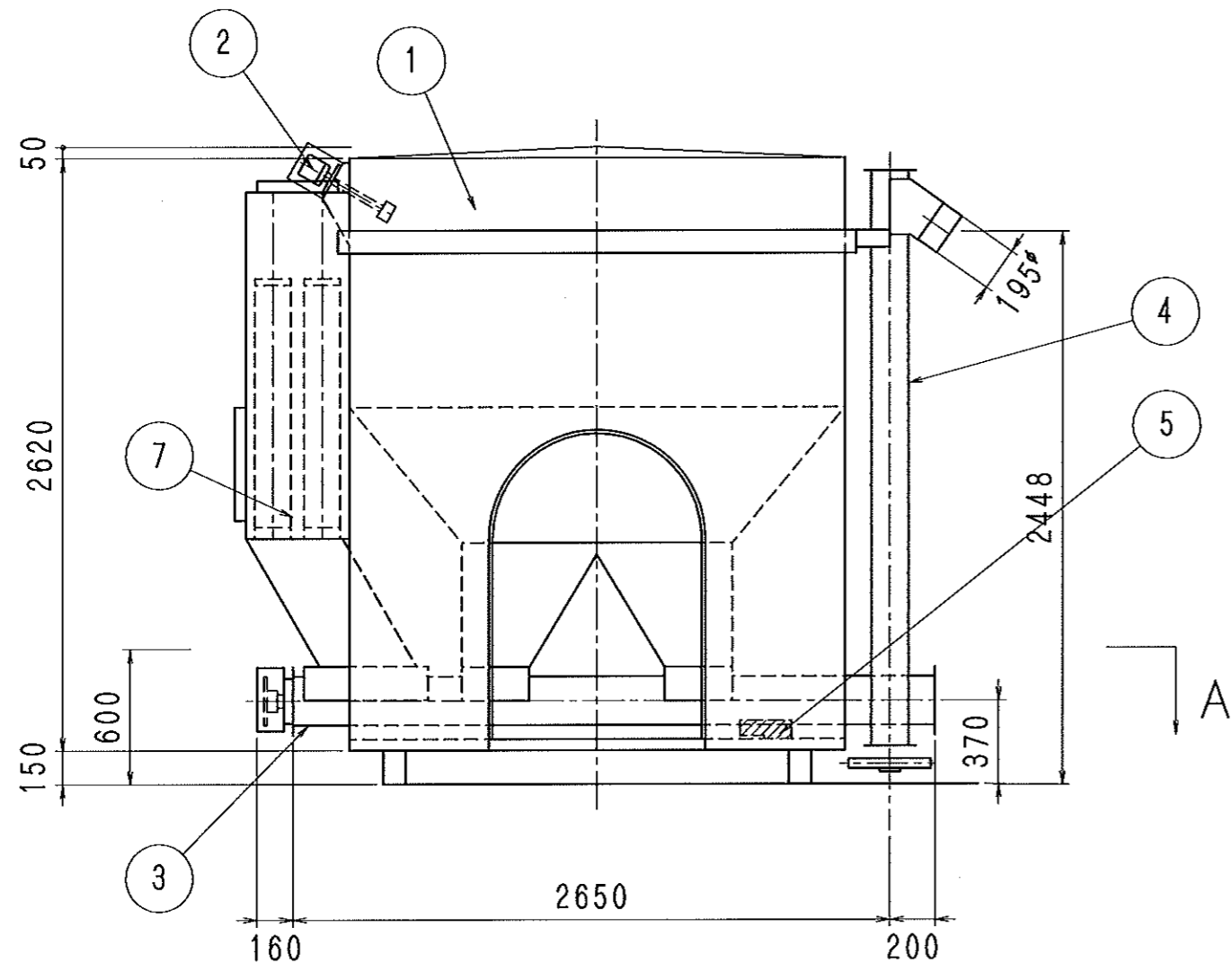


重量：タンク本体（竖下スクリュ-付）→2050kg



番号	名 称	数量	仕 様	電力
①	タンク本体	1	2200 ϕ ×2670 H	
②	レベル計	1	超満用 PRL101-300 L	
③	下部スクリュ-	1	12 T /H 200A×2850L	2.2 KW
④	竖型スクリュ-	1	12 T /H 150A×2900L	2.2 KW
⑤	ロードセル	3	C2T1-7 Tt (減算計量式)	
⑥	圧送配管	1	4 B 極東式口金付	
⑦	バックフィルター	1	5.0M 2 ジェットパルス式	
⑧	制御盤	1	二次側制御盤及配線, リモートスイッチ付	

品番	部 品 名	数量	材 質	備 考	手配先
△		検 図	設 計	製 図	納入先
△					名 称
符号	訂正箇所等	年月日			減算計量式 6 T 移動タンク
FD No		整 番		図 番	STV-15111-1a
縮 尺	1/30 全製作数	出図日	'96.5.23	昭和鋼機株式会社	