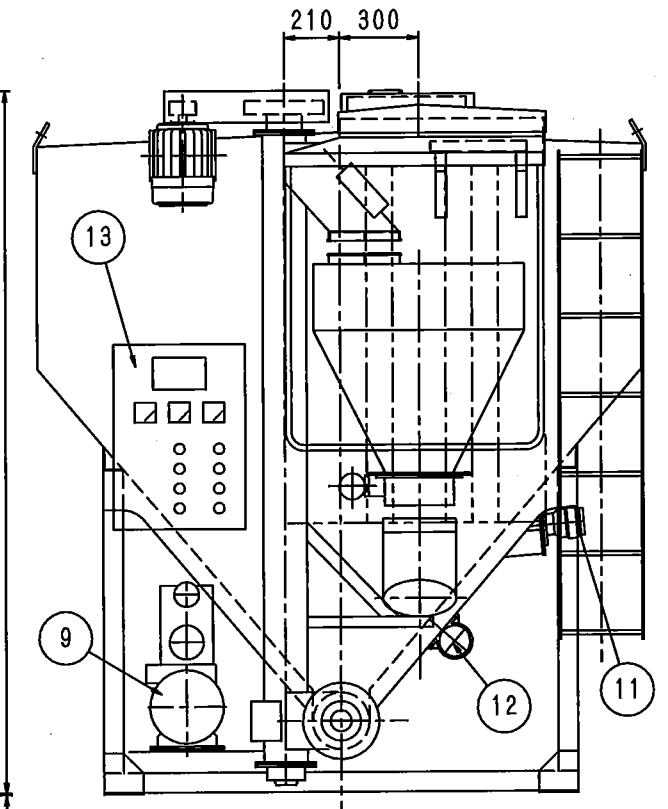
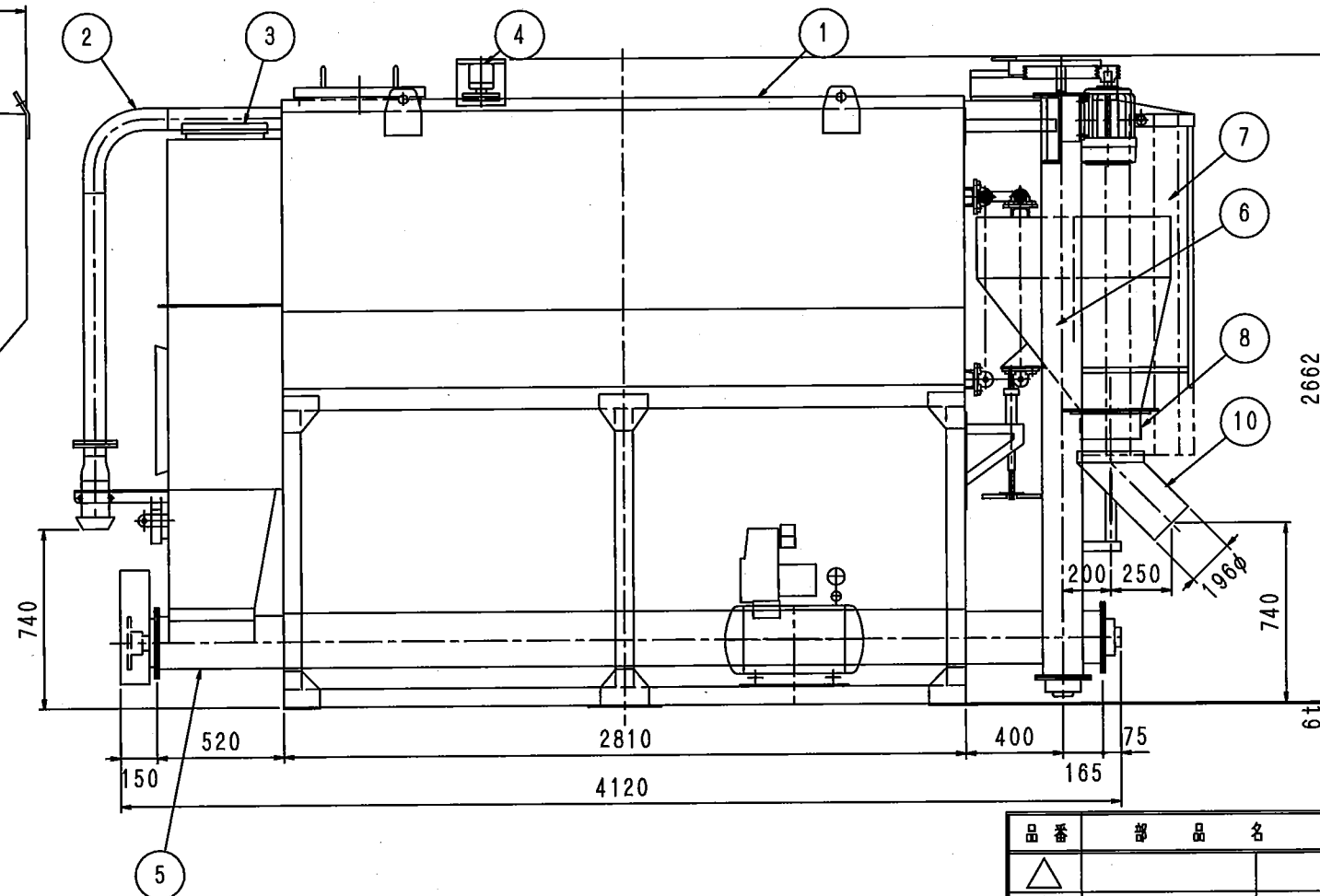
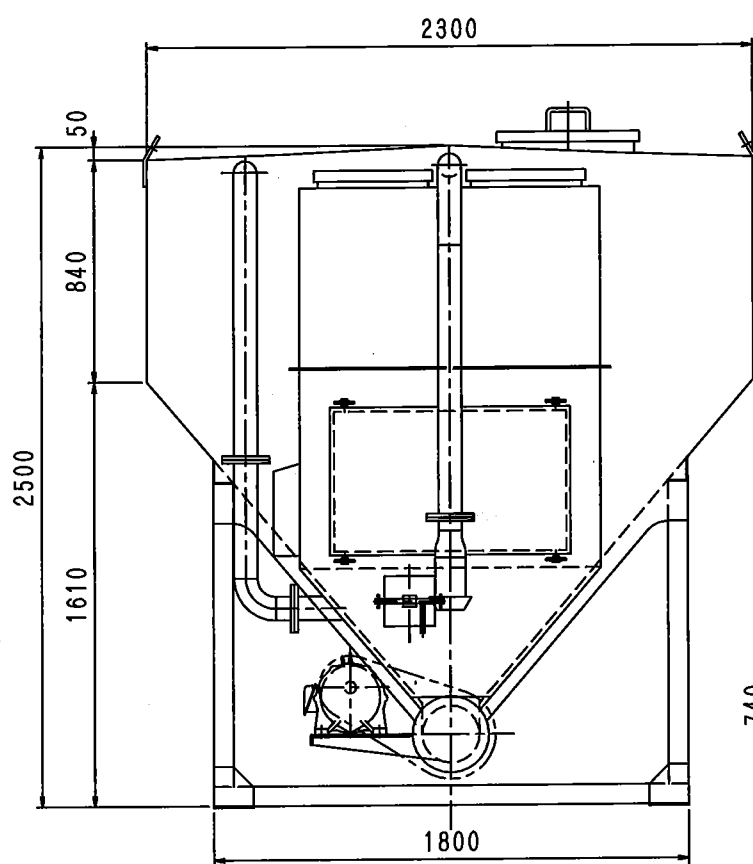


番号	名称	数量	仕様	摘要
①	タンク本体	1	2800x2300x2500 ^H	12.3'入
②	圧送管	1	3 ^B (口金4 ^B 極東式)	
③	バッグフィルター	1	5M ²	
④	レベル計	1	満表示 (回転式)	
⑤	下引出スクリュー	1	8 ^B 型 15 ^t /h	2.2kw
⑥	縦引上スクリュー	1	6 ^B 型 15 ^t /h	2.2kw
⑦	計量器	1	0.25M ³ /c付 デジタル表示	
⑧	排出ゲート	1	10 ^B 型 ^/c付	
⑨	エアーコンプレッサー	1	ベピコン オイルレス型	0.4kw
⑩	排出シュート	1	8 ^B 首振り式	
⑪	レベル計	1	空表示 (回転式)	
⑫	パイプレータ	1	KM10-2P (押しボタン操作)	0.1kw
⑬	操作盤	1	計量盤兼用	



品番	部品名	数量	材質	備考	手配先
△		検図	設計	製図	納入先
△					9.5M ³ 小型移動式タンク全体図 (計量器240kg)
符号	訂正箇所等	年月日		名称	
FD No	PC32-d 移動タンク 9.5m ³ X240k	整番		図番	STV-50005
縮尺	1/20 全製作数	出図日	2012.6.11	昭和鋼機株式会社	