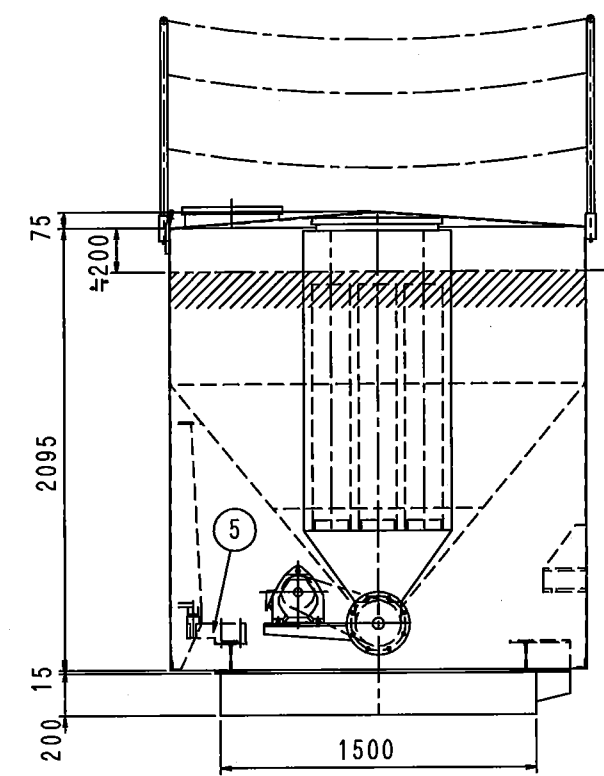
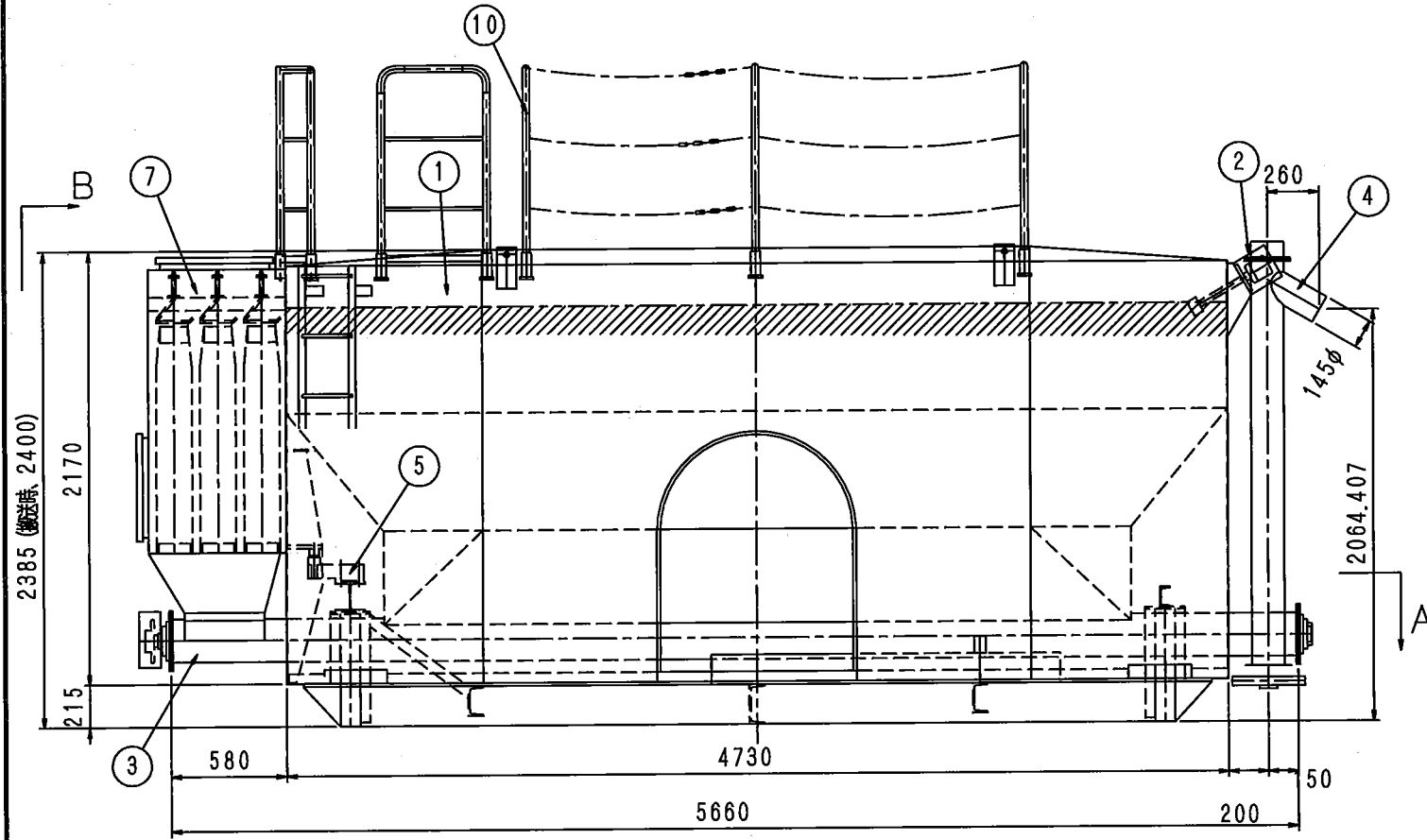


A~



斜線より下: $8.8\text{m}^3 \times 1.25 = 11\text{t}$

自重 (手すりなど、すべての重量) : $\approx 3500\text{kg}$
計量最小目盛は 1kg

番号	名称	数量	仕様	電力
①	タンク	1	1980 \times 5787 \times 2385 mm	
②	レベル計	2	超満用 PRL101-300 L	
③	下部スクリュウ	1	12 T/H 200A \times 5480L	3.7 KW
④	縦型スクリュウ	1	12 T/H 150A \times 2470L	2.2 KW
⑤	ロードセル	3		
⑥	圧送配管	1	4 P 極東式口金付	
⑦	バックフィルター	1	5 M^2 ろ布式	
⑧	制御盤	1	二次側制御盤及配線, リモートスイッチ付	
⑨				
⑩	屋根手すり	1式	脱着式	
⑪				

B~

品番	部品名	数量	材質	備考	手配先
\triangle		検図	設計	製図	納入先
符号	訂正箇所等	年月日			名称 減算計量式 11 T 移動タンク
FD No	PC05-移動タンク-組立図-横型	受注			図番 STV-15349-5
縮尺	1/25	全製作数	出図日	2008.7.22	昭和鋼機株式会社