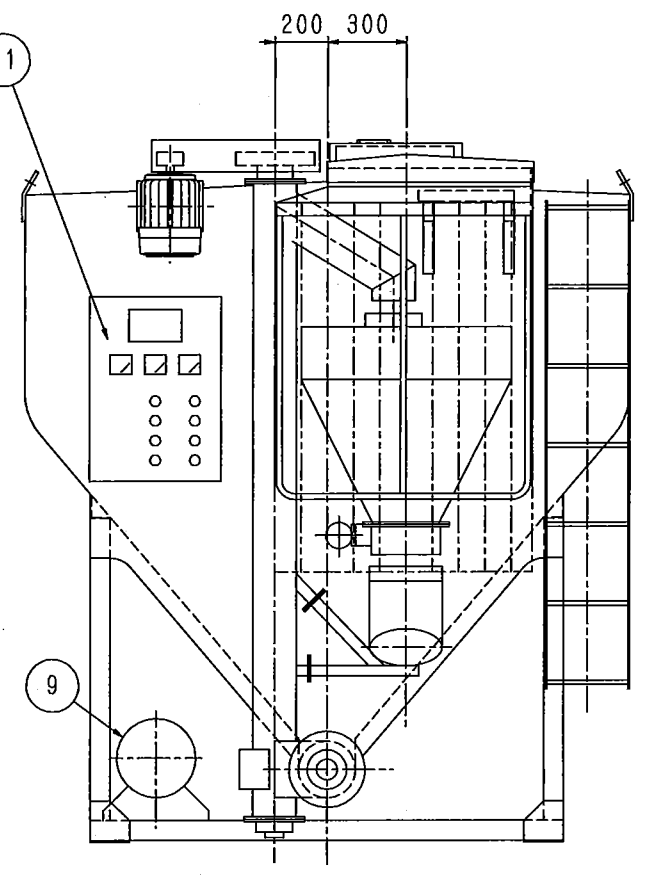
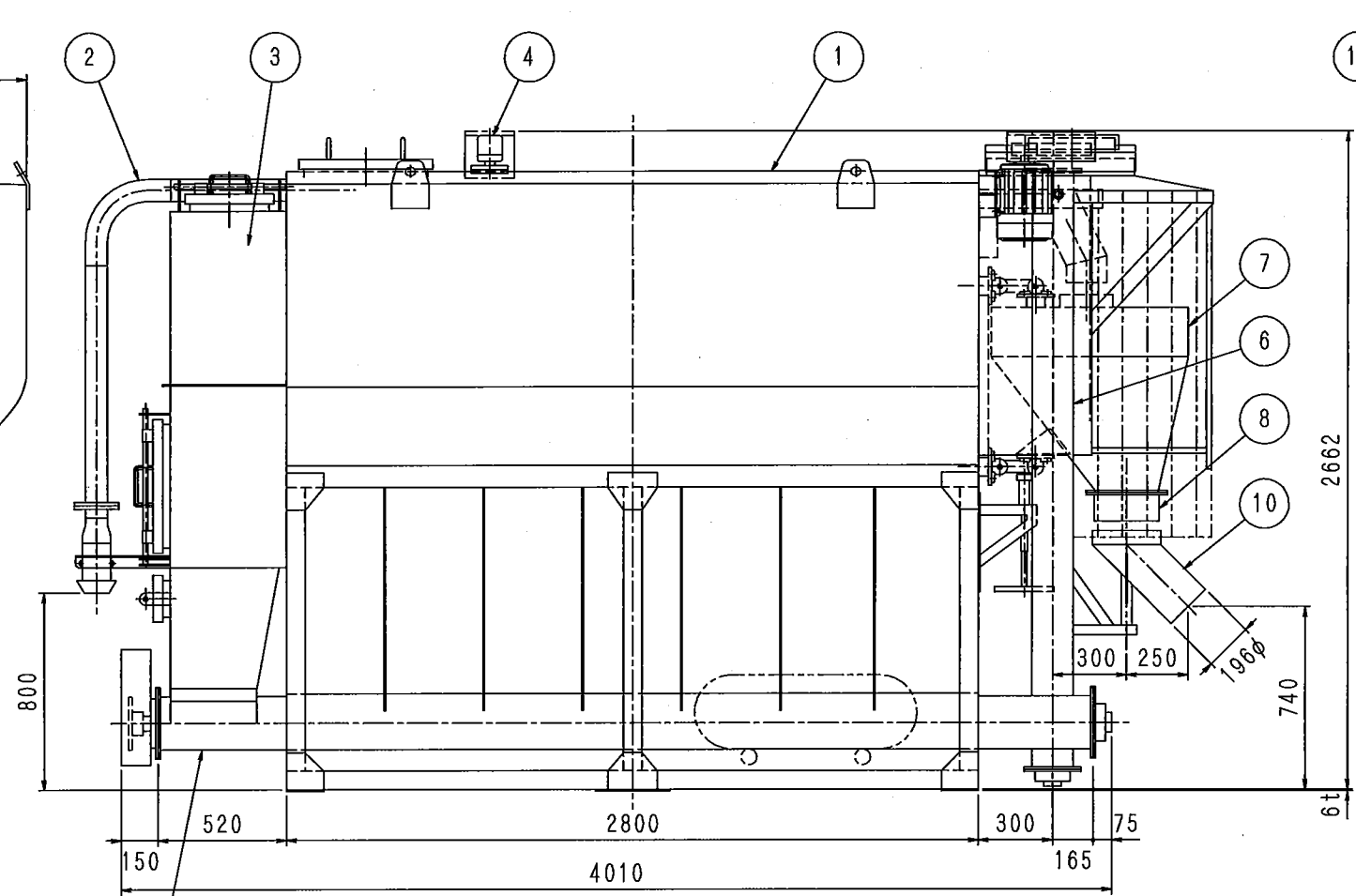
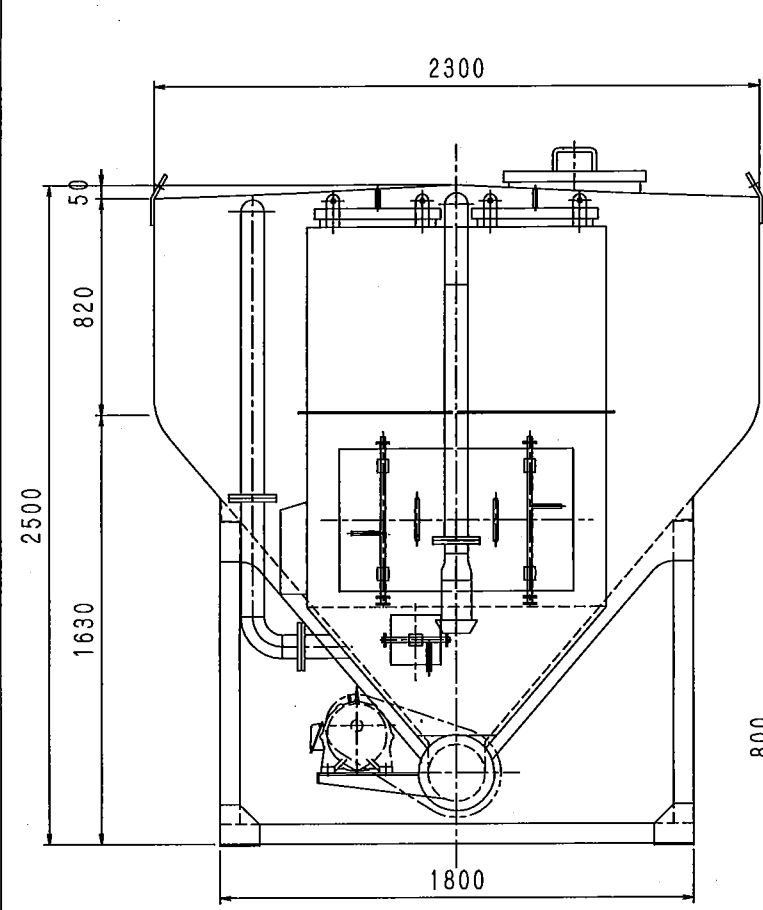


番号	名称	数量	仕様	摘要
①	タンク本体	1	2800x2300x2500 ^h 横型9.5M ³	11'入
②	圧送管	1	3 ^h (口金4 ^h 極束式)	
③	バッグフィルター	1	5M ²	
④	レベル計	1	満表示 (回転式)	
⑤	下引出スクリュー	1	8 ^h 型 15 ^h /h	2.2kw
⑥	縦引上スクリュー	1	6 ^h 型 20 ^h /h	2.2kw
⑦	計量器	1	0.2M ³ /c付 デジタル表示	秤量200kg
⑧	排出ゲート	1	10 ^h 型 ^/c付	
⑨	エアーコンプレッサー	1	ペビコン オイルレス型	0.4kw
⑩	排出シュート	1	8 ^h 首振り式	
⑪	操作盤	1	計量盤兼用	



品番	部品名	数量	材質	備考	手配先
△		検図	設計 製図	納入先	9.5M ³ 小型移動式タンク全体図 (計量器200kg)
△				名称	
符号	訂正箇所等	年月日		図番	STV-15191
FD No	ヨコガタ01	整番		出図日	'00・9・8
縮尺	1/20 全製作数				昭和鋼機株式会社