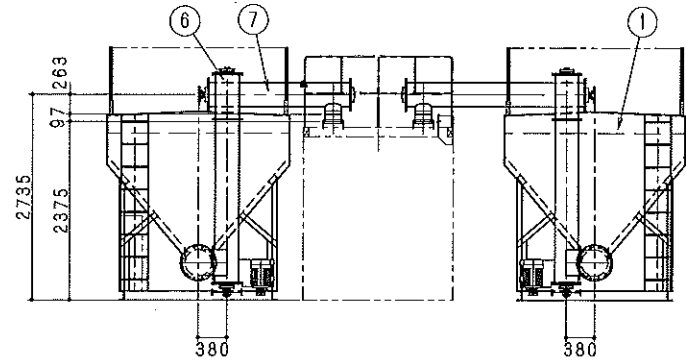
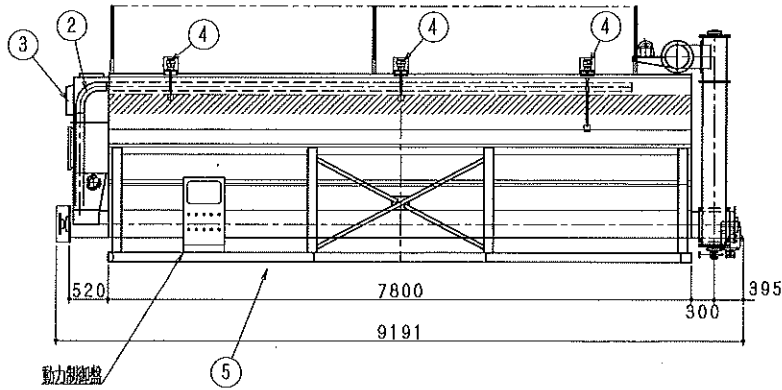
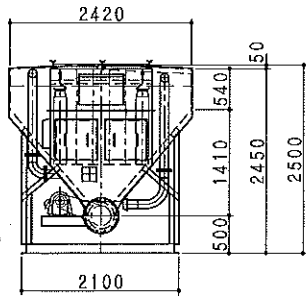


番号	名称	数量	仕様	摘要
①	タンク本体	2	容積19.5m <sup>3</sup>	25'入
②	圧送管	2	100A (口金継ぎ式)	
③	バッグフィルター	2	5.8M <sup>2</sup>	
④	レベル計	6	上取 下取表示 (回転式)	
⑤	下引出スクリュウ	2	350A 45t/h	7.5kw
⑥	たてスクリュウ	2	300A 45t/h	5.5kw
⑦	上横スクリュウ	2	300A 45t/h	2.2kw
⑧	操作盤	2		



品番	部品名	数量	材質	備考	手配先
△			検図 設計 製図	納入先	
△				名称	25t 機型移動タンクX2台 計画図
FD No			受注	図番	STV-015420 R1
縮尺	1/40	全製作数	出図日	昭和鋼機株式会社	