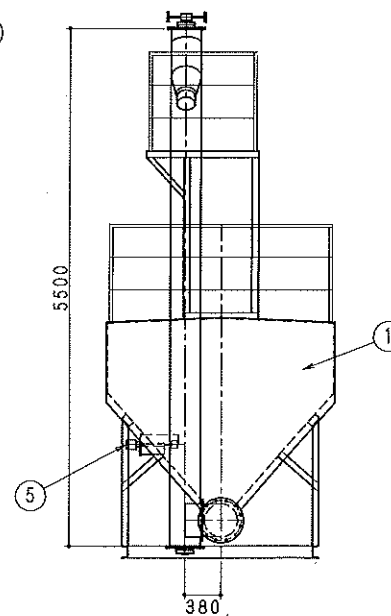
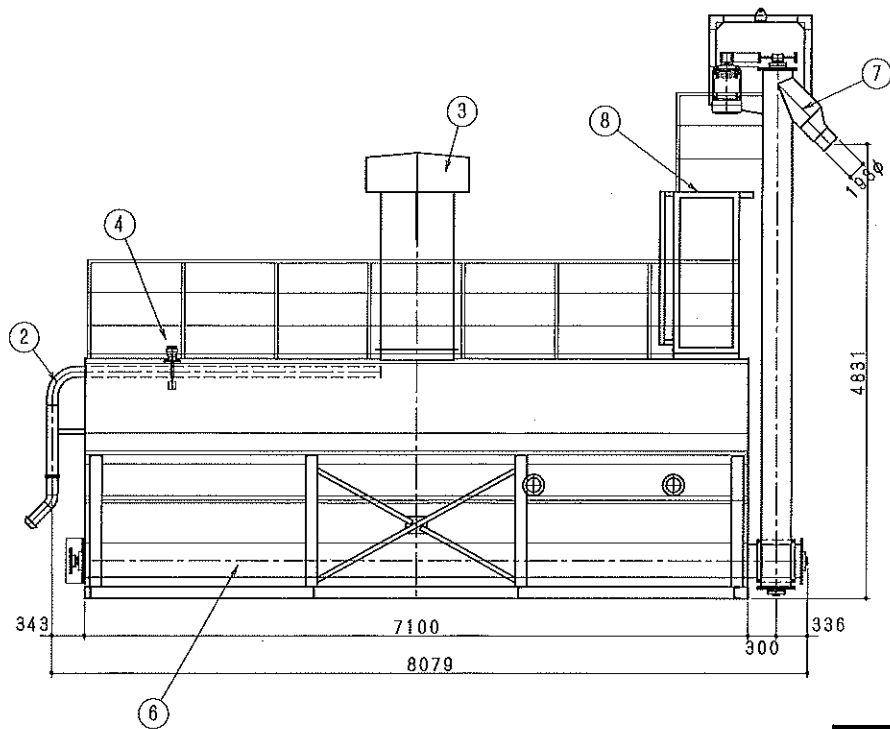
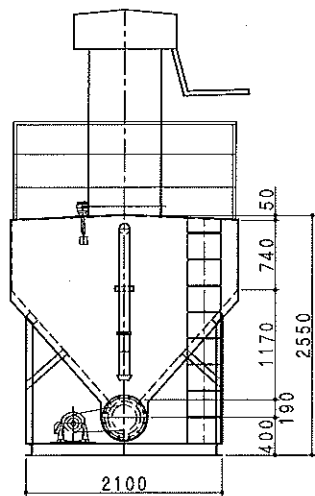
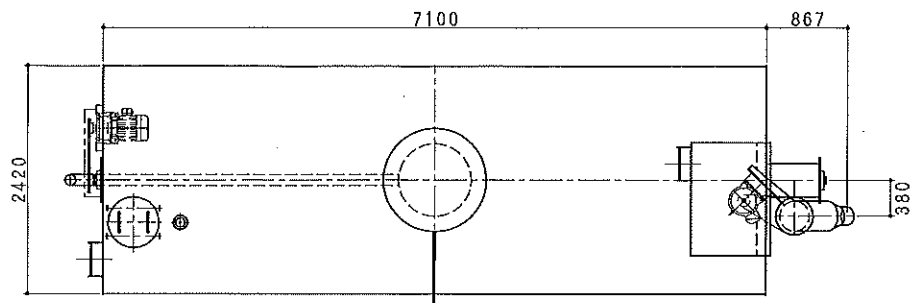


番号	名称	数量	仕様	摘要
①	タンク本体	1	タンク初容量 25.1m <sup>3</sup>	30'入
②	圧送管	1	100A (口金標準式)	
③	バックフィルター	1	8M <sup>2</sup>	
④	レベル計	1	満表示 (回転式) : PRL101X300L	
⑤	レベル計	1	空表示 (回転式) : PRL101X400L	
⑥	下引出スクリーン	1	350A 50t/h	7.5kw
⑦	たてスクリーン	1	300A 60t/h	11kw
⑧	踊り場、たてSC支持台	1		
⑨	操作盤	1		



品番	部品名	数量	材質	備考	手配先
△			検図 設計 製図	納入先	
△				名 称	30t 横型移動タンク
符号	訂正箇所等	年月日		図 番	STV-015410 R1
FD No			受注		
縮尺	1/40	全製作数	出図日	2013.10.17	昭和鋼機株式会社