



Mobility ground reforming mixer **Mobix**

— 自走式土質改良機 —



Product features



1 粒度選別スクリーン

① データ管理



排出コンベヤから改良土製品重量を記録します。さらに、固化材スクリーの切出し量から使用量を算出します。これらのデータはSDカードに記録しパソコン等で集計作業が簡単に行えます。(オプション:印刷プリンタ搭載可)

② タッチパネル



操作盤モニターには、視認性に優れた10.4インチワイドカラー高輝度液晶モニターを採用しました。ここから各機器の起動、設定変更が可能です。

③ タブレット・ウェブカメラ



(オプション)

タブレットとウェブカメラを用いたリモートコントロールを実現。ウェブカメラを搭載し、タブレットからリアルタイムで映像チェックと無線接続による安全な場所からの操作が簡単です。

2 連続ミキサ

実績のある2軸スパイラルフローミキサを継承し、パワフルでダイナミックな混練を実現。鋳物製部品追加によるパドル取付部の強度アップを図り、混入レキ(礫)に対応します。最大許容レキ径150mm。



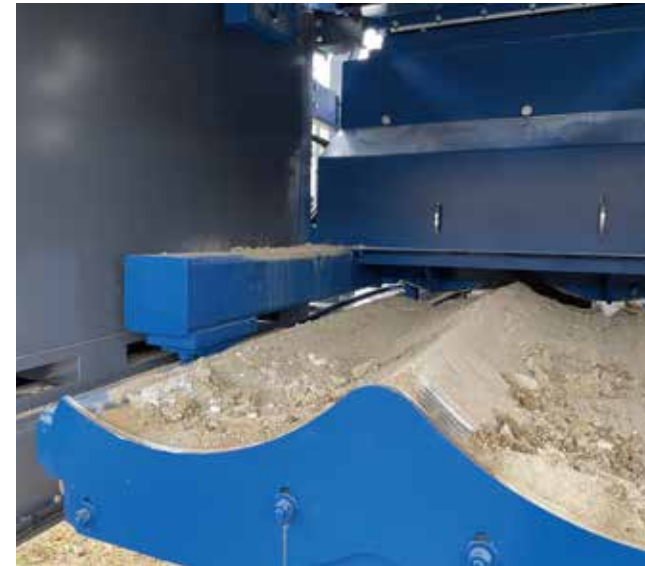
スクリー羽根



パドル取付部 補強鋳物

3 スライドゲート機構 (メンテナンス性向上)

ミキサ内部での閉塞、作業終了時における清掃作業に役に立ちます。また、ミキサシャフト逆回転機構により、閉塞時の作業ストップ時間を短縮化します。



稼動中(閉)



油圧シリンダによるゲート開閉

4 固化材ホッパ(オプション:二次液添加用ポンプ搭載可)

回送時には、上側を取り外して原料土ホッパ内に収納。道路高さ制限に対応します。

スクリー出口は、原料土切出し位置に設置。より速いタイミングにて改良をスタートします。



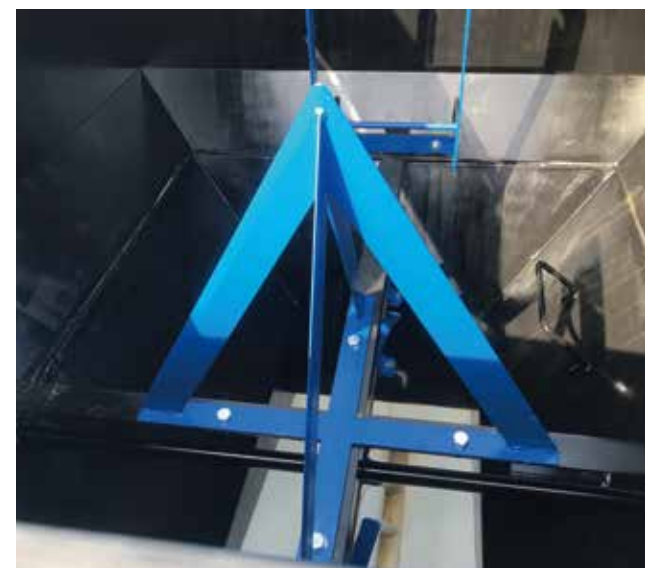
回送時 ホッパ荷姿



設置状態

スクリー出口

固化材の架橋現象やラットホールの発生を防止して添加精度を向上します。回転速度制御により、均一な固化材排出を実現します。バックオープナーによる楽々投入が可能です。

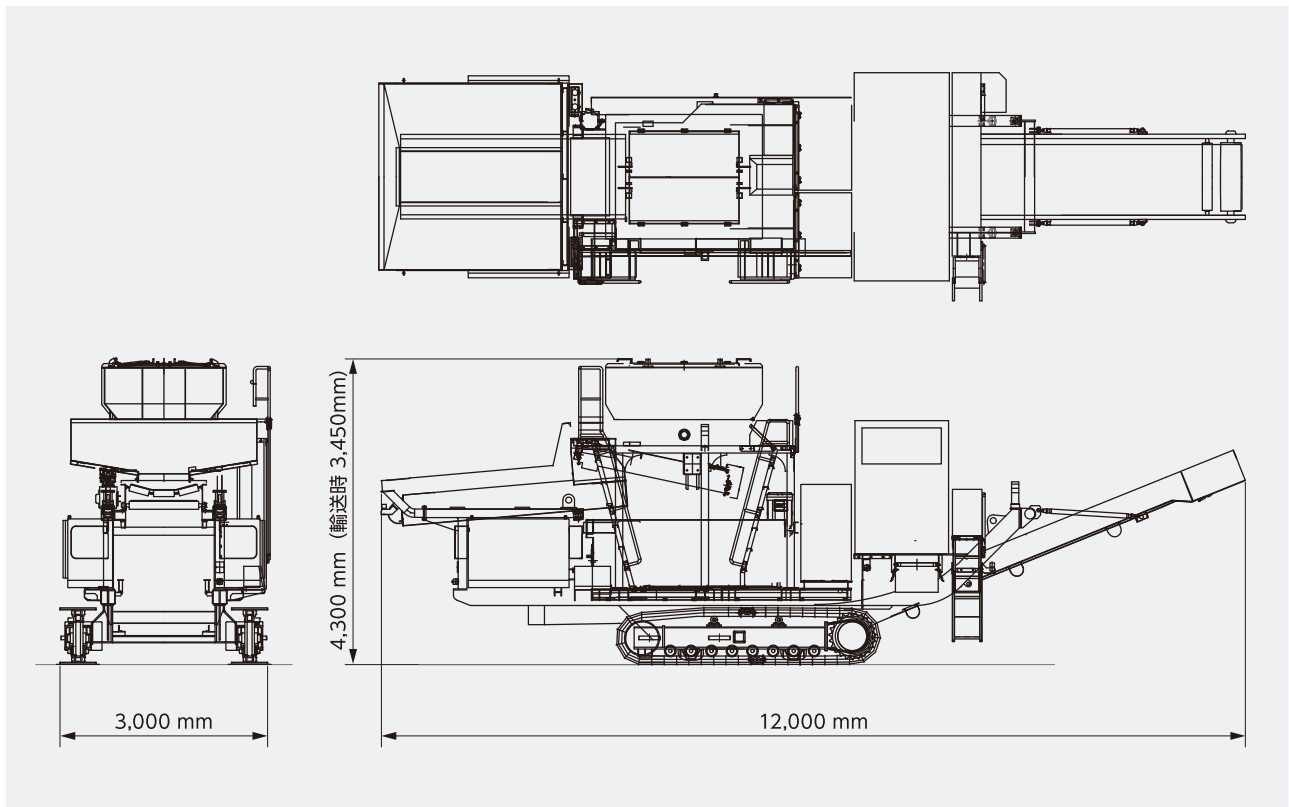


ホッパ内 バックオープナー



ホッパ内 アーチブレーカ

Mobix Eco 外形寸法図



Mobix Eco 仕様

	機械質量	22,000kg
寸法	全長	12,000mm
	全幅	3,000mm
	全高	4,300mm
	輸送時全高	3,450mm
エンジン	型式	ISUZU 4HK1X
	出力	109kW/1800rpm
ミキサ	混練方式	2軸式強制練ミキサ
	能力	50~100m ³ /h (※)
	動力	18.5kW×2台
原料土ホツパ	容量	0.9m ³
原料土供給コンベヤ	ベルト幅	900mm
	ベルト動力	3.7kW
	能力	50~100m ³ /h (※)
改良土排出コンベヤ	ベルト幅	900mm
	ベルト動力	5.5kW
	能力	50~100m ³ /h
固化材ホツパ	容量	3.0m ³
固化材供給量	能力	2~10t/h
固化材供給用クレーン(オプション)	能力	2.9t

※ 投入する原料土の特性により変動します

●お問い合わせ

 **日工株式会社**

本社：〒674-8585 兵庫県明石市大久保町江井島1013-1

事業本部：〒101-0062 東京都千代田区神田駿河台3-4-2

日専連朝日生命ビル5F

☎(03)5298-6701 FAX(03)5298-6711

日工株式会社：nikko-net.co.jp KLEEMANN：kleemann.info